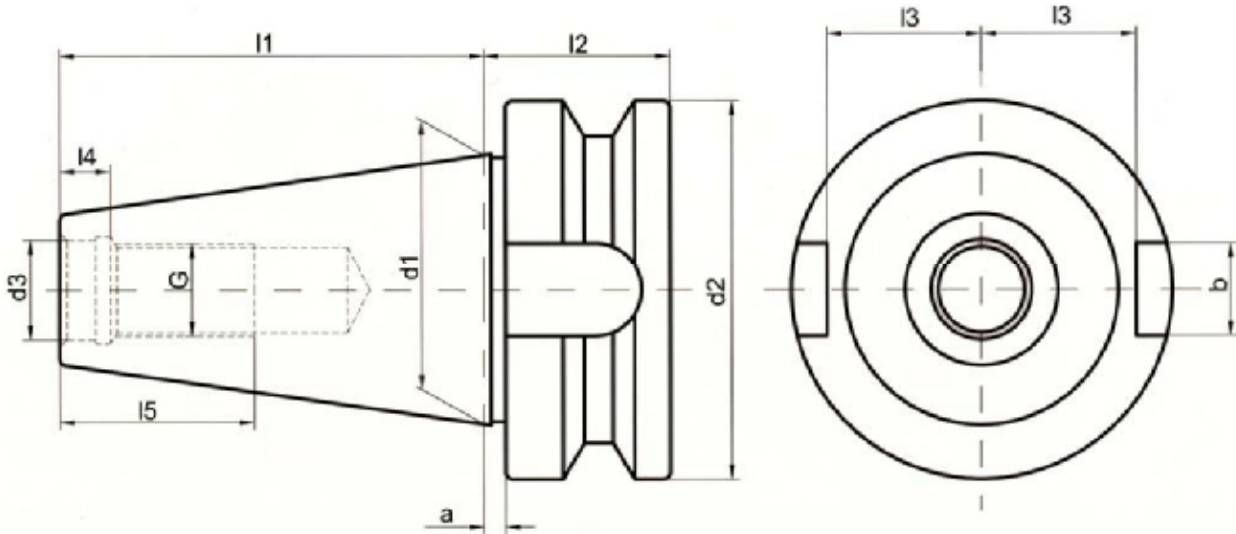


BT BAŞLIKLAR GRUBU

bt toolholders group

BT



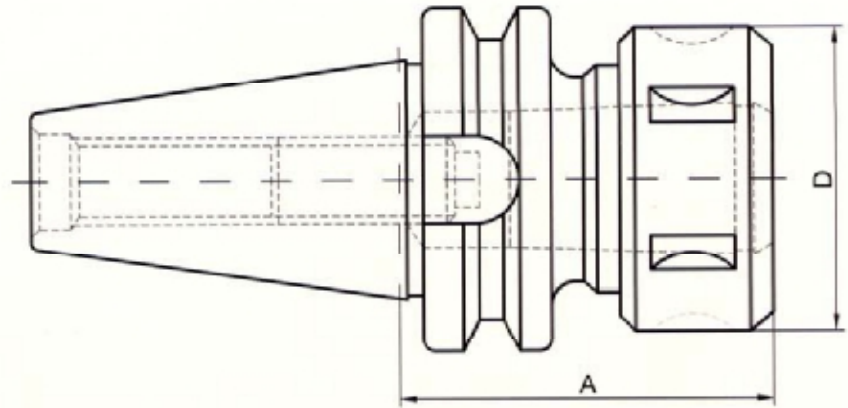
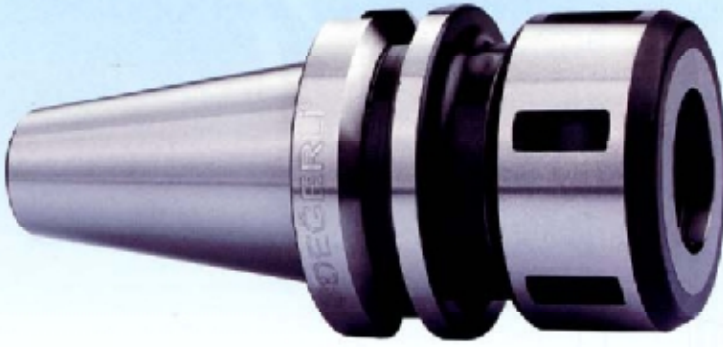


ŞAFT DETAYI Shaft Detail	d1	G	d3	d2	a	l1	l2	l3	l4	l5	b
BT 40	44,45	M - 16	17	63	2	65,4	27	22,6	8,2	32	16,1
BT 50	69,85	M - 24	25	100	3	101,8	38	35,4	11	47	25,7

BT MAS - 403

PENS BAŞLIĞI
Collet chuck

DIN 6391
DIN 6388



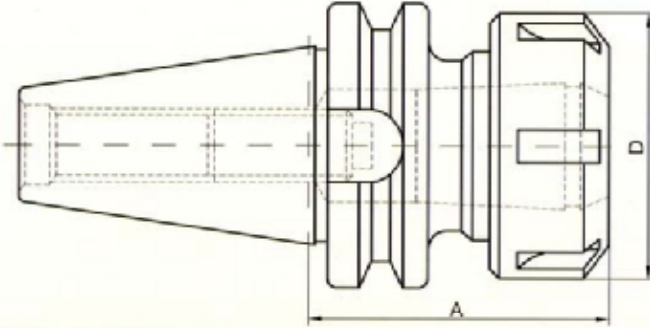
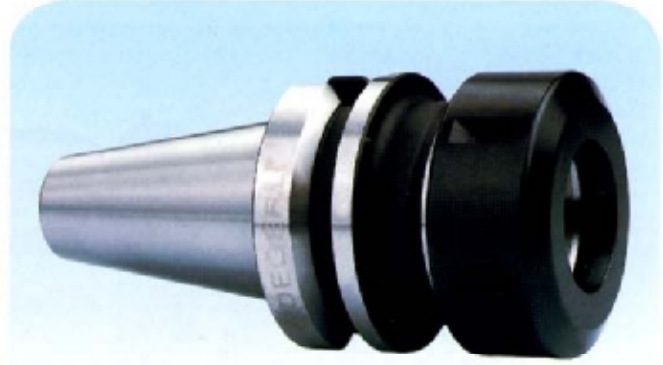
SİPARİŞ KODU Order Number	ÜRÜN ADI Product Name	KAPASİTESİ Capacity	D	A
311407	BT 40 407 P.B.	3.....12	35	70
312407	BT 40 407 P.B.	3.....12	35	100
313407	BT 40 407 P.B.	3.....12	35	150
311410	BT 40 410 P.B.	3.....16	43	70
312410	BT 40 410 P.B.	3.....16	43	100
313410	BT 40 410 P.B.	3.....16	43	150
311444	BT 40 444 P.B.	4.....25	60	70
311450	BT 40 450 P.B.	5.....32	72	90
315444	BT 50 444 P.B.	4.....25	60	100
315450	BT 50 450 P.B.	5.....32	72	100



PENS BAŞLIĞI ER
Collet chuck ER

BT MAS - 403

DIN 6499

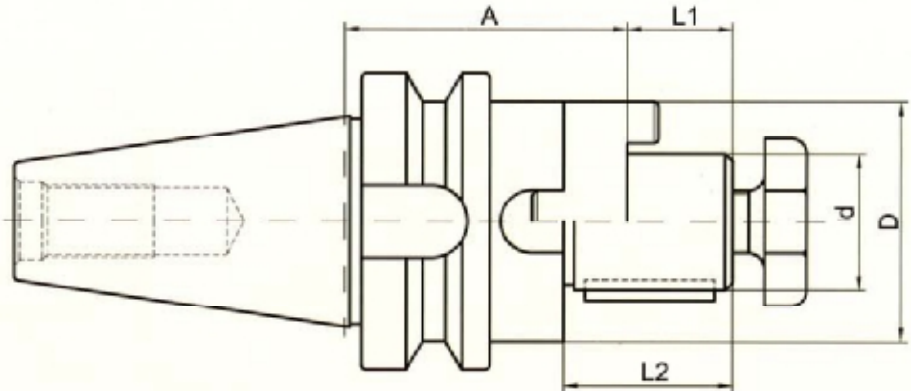


SİPARİŞ KODU Order Number	ÜRÜN ADI Product Name	KAPASİTESİ Capacity	D	A
311426	BT 40 ER 16 426 P.B.	2.....10	28	70
312426	BT 40 ER 16 426 P.B.	2.....10	28	100
313426	BT 40 ER 16 426 P.B.	2.....10	28	150
311428	BT 40 ER 20 428 P.B.	2.....12	34	70
312428	BT 40 ER 20 428 P.B.	2.....12	34	100
313428	BT 40 ER 20 428 P.B.	2.....12	34	150
311430	BT 40 ER 25 430 P.B.	2.....16	42	70
312430	BT 40 ER 25 430 P.B.	2.....16	42	100
313430	BT 40 ER 25 430 P.B.	2.....16	42	150
311470	BT 40 ER 32 470 P.B.	2.....20	50	70
312470	BT 40 ER 32 470 P.B.	2.....20	50	100
313470	BT 40 ER 32 470 P.B.	2.....20	50	150
311472	BT 40 ER 40 472 P.B.	3.....26	63	75
312472	BT 40 ER 40 472 P.B.	3.....26	63	100
315426	BT 50 ER 16 426 P.B.	2.....10	28	100
315430	BT 50 ER 25 430 P.B.	2.....16	42	100
315470	BT 50 ER 32 470 P.B.	2.....20	50	100
315472	BT 50 ER 40 472 P.B.	3.....26	63	100

BT MAS - 403

KOMBİNE MALAFA
Combi shell end mill holder

DIN 6358



SİPARİŞ KODU Order Number	ÜRÜN ADI Product Name	d	D	A	L1	L2
324016	BT 40 KTB 16	16	32	63	17	27
324022	BT 40 KTB 22	22	40	63	19	31
324027	BT 40 KTB 27	27	48	63	21	33
324032	BT 40 KTB 32	32	58	63	24	38
324040	BT 40 KTB 40	40	70	63	27	41
325016	BT 50 KTB 16	16	32	70	17	27
325022	BT 50 KTB 22	22	40	70	19	31
325027	BT 50 KTB 27	27	48	70	21	33
325032	BT 50 KTB 32	32	58	75	24	38
325040	BT 50 KTB 40	40	70	75	27	41

**DEĞERLİ**

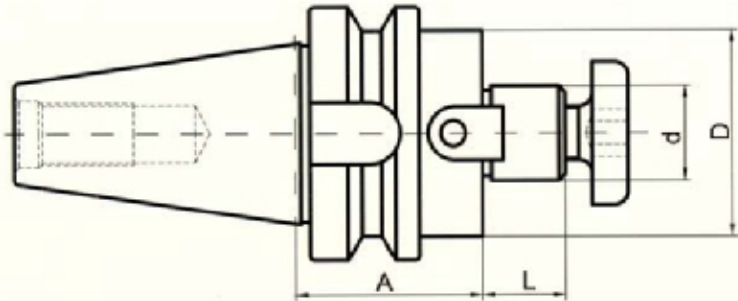
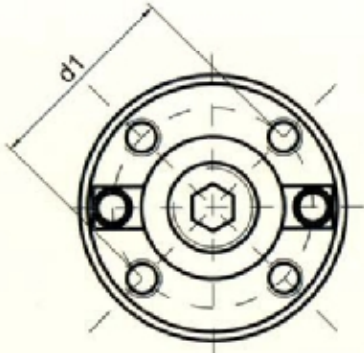
www.degerlimakina.com

Teknoloji ve Güvenin Birleştiği yer

ALIN KAMALI MALAFA
Shell end mill holder
* Face mill holder

BT MAS - 403

* DIN 6357

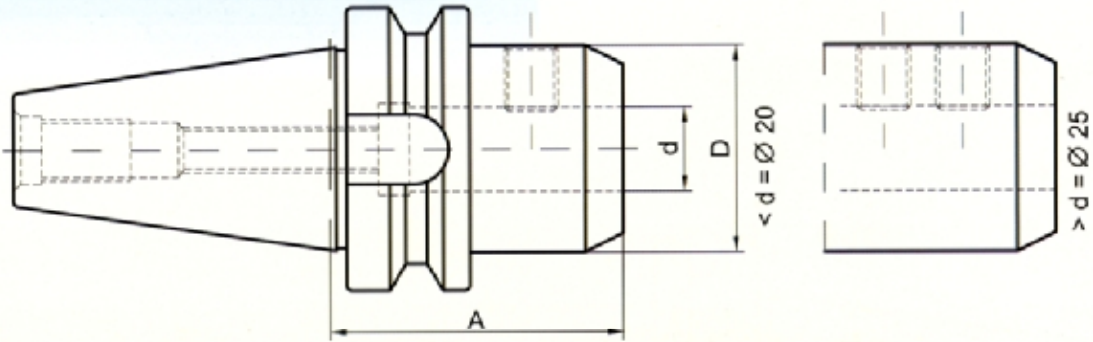


SİPARİŞ KODU Order Number	ÜRÜN ADI Product Name	d	D	A	d1	L
334016	BT 40 ATB 16	16	36	60	----	17
334022	BT 40 ATB 22	22	46	60	----	19
334027	BT 40 ATB 27	27	55	60	----	21
334032	BT 40 ATB 32	32	64	60	----	24
334040	BT 40 ATB 40	40	74	60	----	27
335016	BT 50 ATB 16	16	36	60	----	17
335022	BT 50 ATB 22	22	46	60	----	19
335027	BT 50 ATB 27	27	55	60	----	21
335032	BT 50 ATB 32	32	64	60	----	24
335040	BT 50 ATB 40	40	74	60	----	27
* 335140	BT 50 ATB 40	40	88	60	66,70	27
335050	BT 50 ATB 50	50	98	65	----	30

BT MAS - 403

VELDON TUTUCU MALAFA
End mill holder weldon

DIN 6359
DIN 1835 FORM B



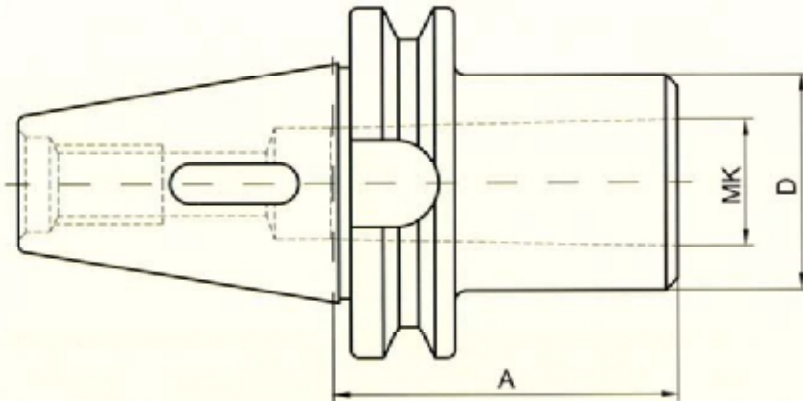
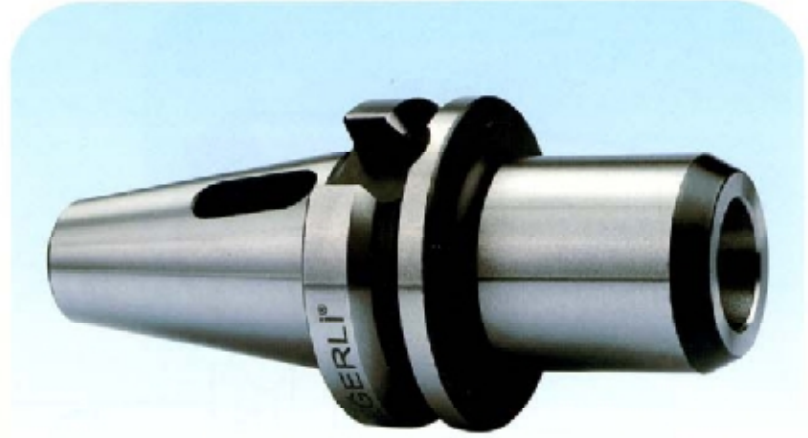
SİPARİŞ KODU Order Number	ÜRÜN ADI Product Name	d	D	A
344005	BT 40 / V.T. 05	5	25	75
344006	BT 40 / V.T. 06	6	25	75
344008	BT 40 / V.T. 08	8	28	75
344010	BT 40 / V.T. 10	10	35	75
344012	BT 40 / V.T. 12	12	42	75
344014	BT 40 / V.T. 14	14	44	75
344016	BT 40 / V.T. 16	16	48	75
344018	BT 40 / V.T. 18	18	48	75
344020	BT 40 / V.T. 20	20	52	75
344022	BT 40 / V.T. 22	22	52	75
344025	BT 40 / V.T. 25	25	63	90
344030	BT 40 / V.T. 30	30	70	100
344032	BT 40 / V.T. 32	32	72	100
344040	BT 40 / V.T. 40	40	80	120
345006	BT 50 / V.T. 06	6	25	75
345008	BT 50 / V.T. 08	8	28	75
345010	BT 50 / V.T. 10	10	35	75
345012	BT 50 / V.T. 12	12	42	80
345014	BT 50 / V.T. 14	14	44	80
345016	BT 50 / V.T. 16	16	48	80
345018	BT 50 / V.T. 18	18	48	80
345020	BT 50 / V.T. 20	20	52	80
345022	BT 50 / V.T. 22	22	52	80
345025	BT 50 / V.T. 25	25	65	115
345032	BT 50 / V.T. 32	32	72	115
345040	BT 50 / V.T. 40	40	90	120



KAMALI MORS ADAPTÖR
Morse taper adapter tang

BT MAS - 403

DIN 6383
DIN 228 - 2

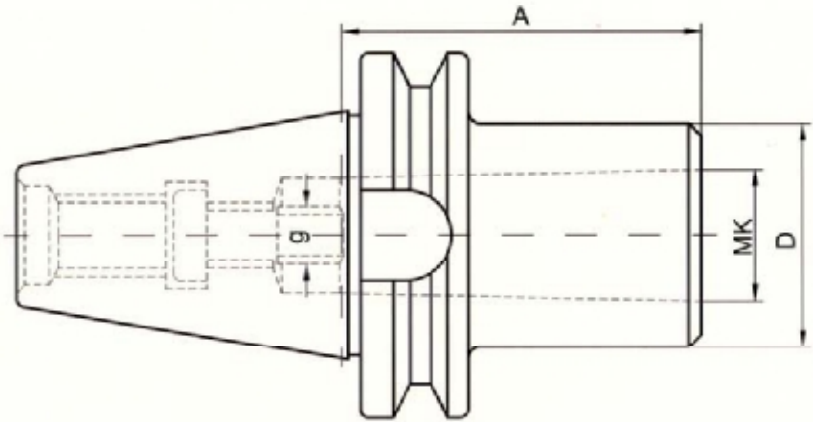
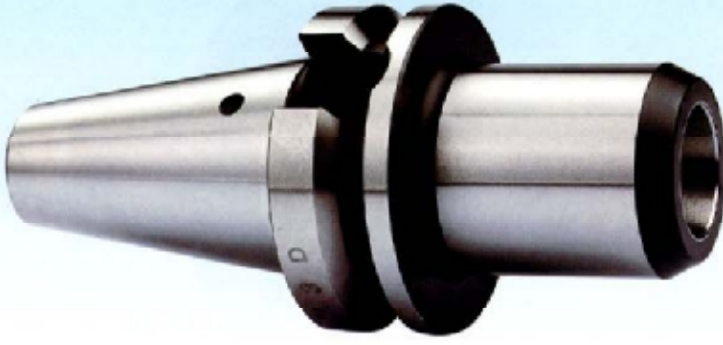


SİPARİŞ KODU Order Number	ÜRÜN ADI Product Name	MK	A	D
354001	BT 40 MK-1 K.M.	1	50	25
354002	BT 40 MK-2 K.M.	2	55	32
354003	BT 40 MK-3 K.M.	3	75	40
354004	BT 40 MK-4 K.M.	4	95	48
355001	BT 50 MK-1 K.M.	1	45	25
355002	BT 50 MK-2 K.M.	2	45	32
355003	BT 50 MK-3 K.M.	3	65	40
355004	BT 50 MK-4 K.M.	4	80	48
355005	BT 50 MK-5 K.M.	5	120	63

BT MAS - 403

ÇEKTİRMELİ MORS ADAPTÖR
Morse taper adapter draw bar

DIN 6364
DIN 228 - 2



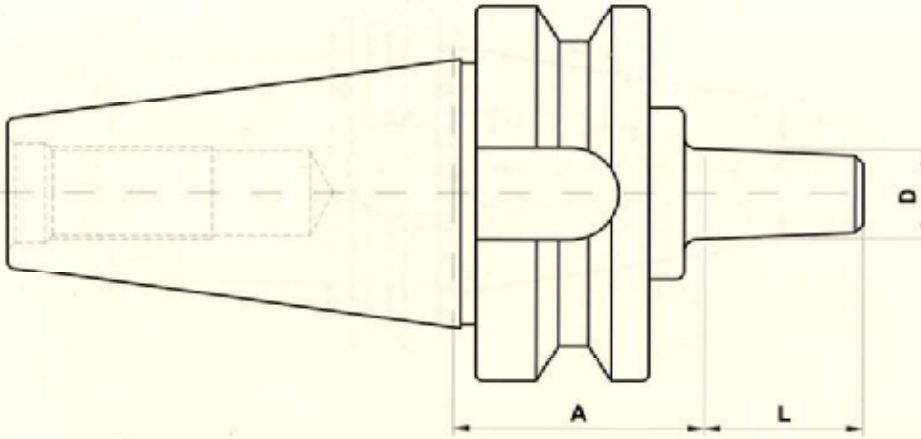
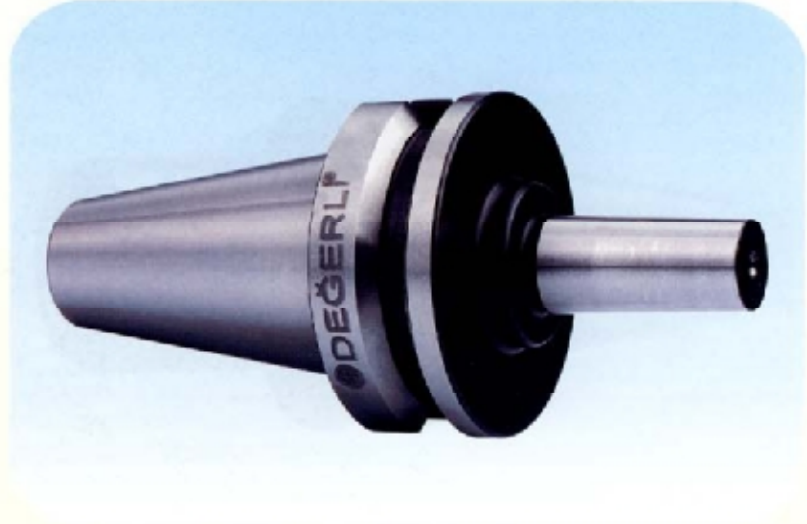
SİPARİŞ KODU Order Number	ÜRÜN ADI Product Name	MK	D	A	g
364001	BT 40 MK-1 Ç.M.	1	25	50	M - 6
364002	BT 40 MK-2 Ç.M.	2	32	55	M - 10
364003	BT 40 MK-3 Ç.M.	3	40	75	M - 12
364004	BT 40 MK-4 Ç.M.	4	50	95	M - 16
365001	BT 50 MK-1 Ç.M.	1	25	45	M - 6
365002	BT 50 MK-2 Ç.M.	2	32	45	M - 10
365003	BT 50 MK-3 Ç.M.	3	40	65	M - 12
365004	BT 50 MK-4 Ç.M.	4	50	80	M - 16
365005	BT 50 MK-5 Ç.M.	5	63	120	M - 20



MANDREN BAŞLIĞI
Drill chuck arbor

BT MAS - 403

DIN 238



SİPARİŞ KODU Order Number	ÜRÜN ADI Product Name	D	A	L
374010	BT 40 B 10 M.B.	10,094	40	14,5
374012	BT 40 B 12 M.B.	12,065	40	18,5
374016	BT 40 M 16 M.B.	15,733	40	24
374018	BT 40 B 18 M.B.	17,780	40	32
375016	BT 50 B 16 M.B.	15,733	50	24
375018	BT 50 B 18 M.B.	17,780	50	32

BT MAS - 403

BT PENS TAKIMI
BT Collet set

DIN 6388



SİPARİŞ KODU Order Number	ÜRÜN ADI Product Name	KAPASİTESİ Capacity	PENS ADEDİ Collet Piece	PENS ÖLÇÜLERİ Collet Dimension
394407	BT 40 407 PENS TAKIMI	3.....12	10	3-4-5-6-7-8-9-10-11-12
394410	BT 40 410 PENS TAKIMI	3.....16	12	3-4-5-6-7-8-9-10-11-12-14-16
394444	BT 40 444 PENS TAKIMI	4.....25	16	4-5-6-7-8-9-10-11-12-14-16-18-20-22-24-25
394450	BT 40 450 PENS TAKIMI	5.....32	16	5-6-7-8-10-12-14-16-18-20-22-24-25-28-30-32
395444	BT 50 444 PENS TAKIMI	4.....25	16	4-5-6-7-8-9-10-11-12-14-16-18-20-22-24-25
395450	BT 50 450 PENS TAKIMI	5.....32	16	5-6-7-8-10-12-14-16-18-20-22-24-25-28-30-32



BT ER PENS TAKIMI
BT ER Type collet set

BT MAS - 403

DIN 6499



SİPARİŞ KODU Order Number	ÜRÜN ADI Product Name	KAPASİTESİ Capacity	PENS ADEDİ Collet Piece	PENS ÖLÇÜLERİ Collet Dimension
394426	BT 40 ER 16 426 PENS TAKIMI	2.....10	8	3-2,4-3,5-4,6-5,7-6,8-7,9-8,10-9
394428	BT 40 ER 20 428 PENS TAKIMI	2.....12	10	3-2,4-3,5-4,6-5,7-6,8-7, 9-8,10-9,11-10,12-11
394430	BT 40 ER 25 430 PENS TAKIMI	2.....16	14	3-2,4-3,5-4,6-5,7-6,8-7,9-8,10-9, 11-10,12-11,13-12,14-13,15-14,16-15
394470	BT 40 ER 32 470 PENS TAKIMI	2.....20	14	3-2,4-3,5-4,6-5,7-6,8-7,9-8,10-9 11-10,12-11,14-13,16-15,18-17,20-19
394472	BT 40 ER 40 472 PENS TAKIMI	3.....26	16	4-3,5-4,6-5,7-6,8-7,9-8,10-9,11-10,12-11, 14-13,16-15,18-17,20-19,22-21,24-23,26-25
395470	BT 50 ER 32 470 PENS TAKIMI	2.....20	14	3-2,4-3,5-4,6-5,7-6,8-7,9-8,10-9 11-10,12-11,14-13,16-15,18-17,20-19
395472	BT 50 ER 40 472 PENS TAKIMI	3.....26	16	4-3,5-4,6-5,7-6,8-7,9-8,10-9,11-10,12-11, 14-13,16-15,18-17,20-19,22-21,24-23,26-25