



**MK**

**MK**

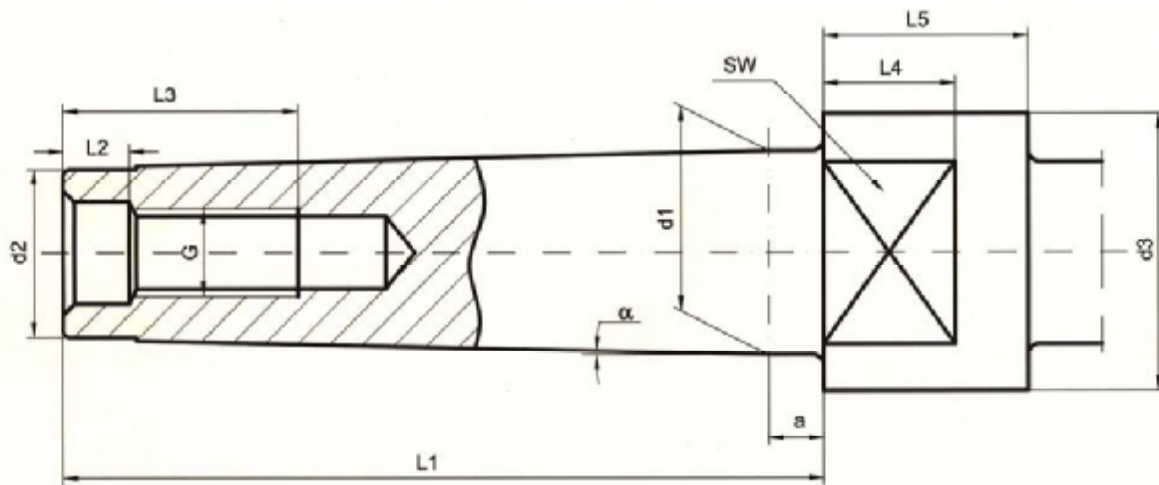
**BAŞLIKLAR GRUBU**

**mk toolholders group**





**DIN 2207**



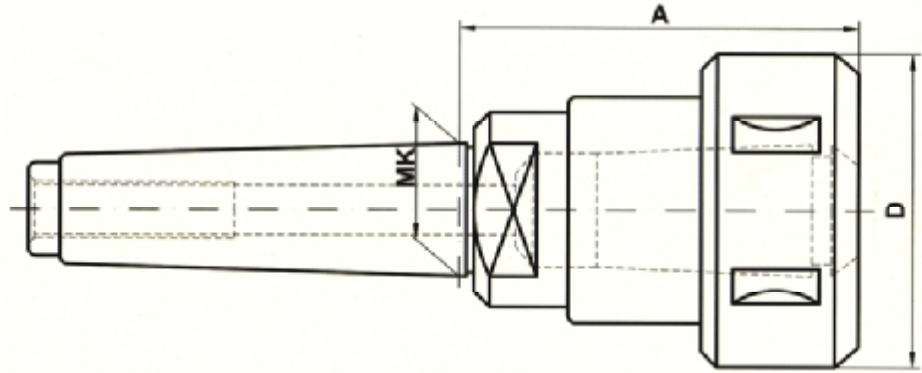
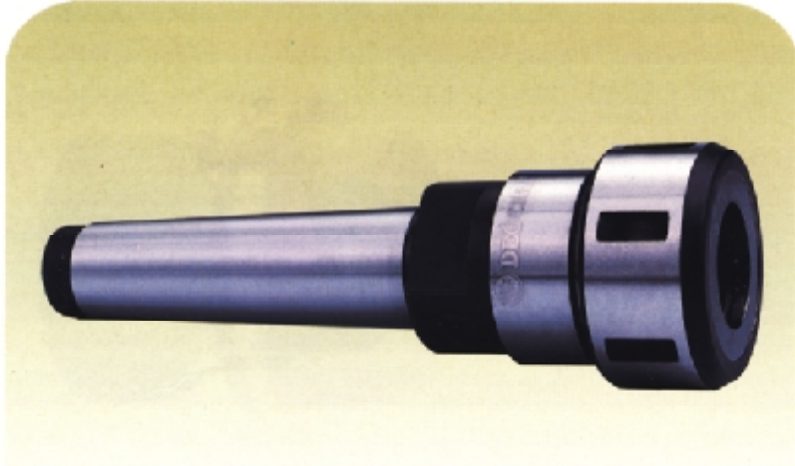
ŞAFT DETAYI Shaft Detail	$\alpha$	d1	a	G	d2	d3	SW	I1	I2	I3	I4	I5
MK - 2	1 25' 50"	17,780	5	M - 10	14	-	-	69	5	24	-	-
MK - 3	1 26' 16"	23,225	5	M - 12	19	36	24	86	6	28	12	18
MK - 4	1 29' 15"	31,267	6,5	M - 16	25	43	32	109	8	32	15	23
MK - 5	1 30' 26"	44,399	6,5	M - 20	35,7	60	45	136	11	40	18	28



DIN 228 - 1  
FORM - A

MORS ÇEKTİRMELİ PENS BAŞLIĞI  
Morse taper Collet chuck

DIN 2207  
DIN 6388 / DIN 6391



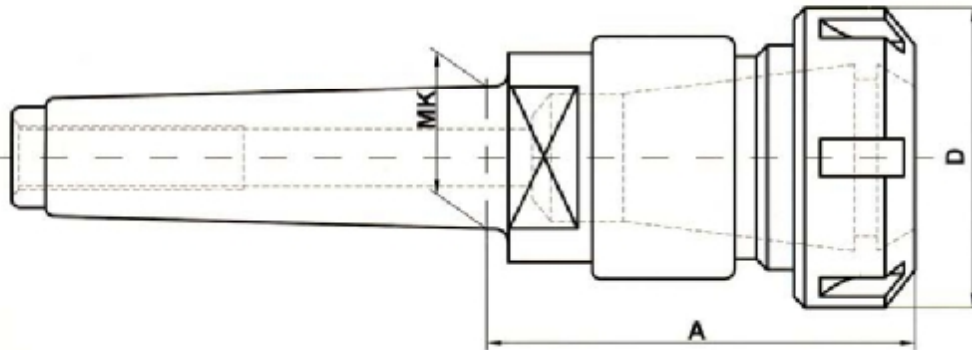
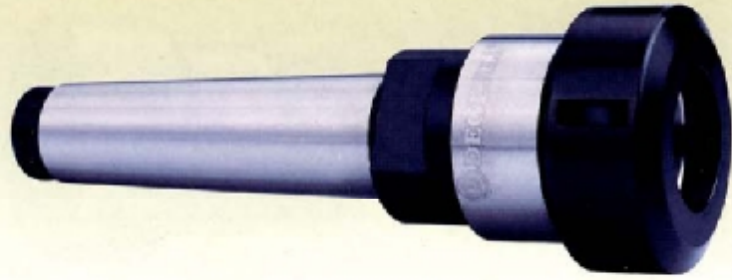
SİPARİŞ KODU Order Number	ÜRÜN ADI Product Name	KAPASİTESİ Capacity	D	A
612407	MK - 2 407 Ç.M. P.B.	3.....12	35	65
612410	MK - 2 410 Ç.M. P.B.	3.....16	43	65
613410	MK - 3 410 Ç.M. P.B.	3.....16	43	80
613440	MK - 3 440 Ç.M. P.B.	3.....20	50	85
613444	MK - 3 444 Ç.M. P.B.	4.....25	60	85
614444	MK - 4 444 Ç.M. P.B.	4.....25	60	85
614450	MK - 4 450 Ç.M. P.B.	5.....32	72	105
615444	MK - 5 444 Ç.M. P.B.	4.....25	60	85
615450	MK - 5 450 Ç.M. P.B.	5.....32	72	110
615453	MK - 5 453 Ç.M. P.B.	6.....40	85	115



MORS ÇEKTİRMELİ ER PENS BAŞLIĞI  
Morse taper ER Collet chuck

DIN 228 - 1  
FORM - A

DIN 6499  
DIN 2207

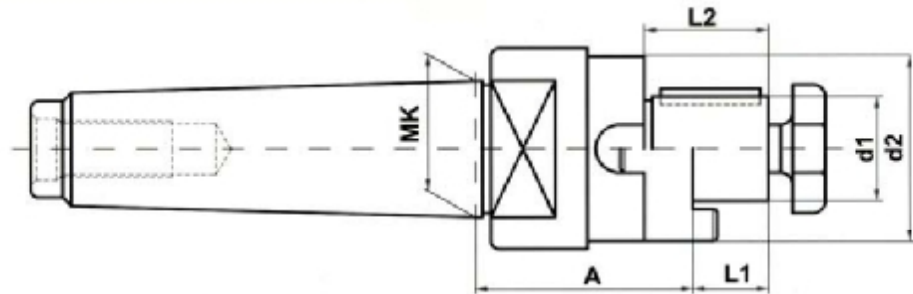
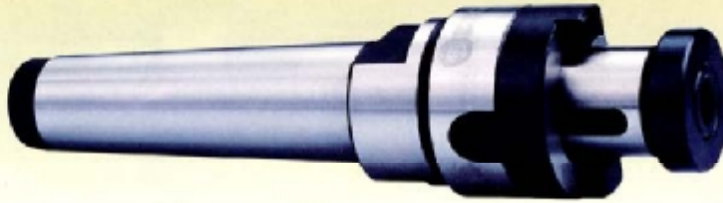


SİPARİŞ KODU Order Number	ÜRÜN ADI Product Name	KAPASİTESİ Capacity	D	A
612426	MK 2 ER 16 426 Ç.M. P.B.	2....10	28	50
612428	MK 2 ER 20 428 Ç.M. P.B.	2....12	34	50
613430	MK 3 ER 25 430 Ç.M. P.B.	2....16	42	75
614470	MK 4 ER 32 470 Ç.M. P.B.	2....20	50	80
614472	MK 4 ER 40 472 Ç.M. P.B.	3....26	63	85
615472	MK 5 ER 40 472 Ç.M. P.B.	3....26	63	90

DIN 228 - 1  
FORM - A

MORS ÇEKTİRMELİ KOMBİNE MALAFA  
Morse taper combi shell end mill holder

DIN 6358  
DIN 2207  
DIN 6362



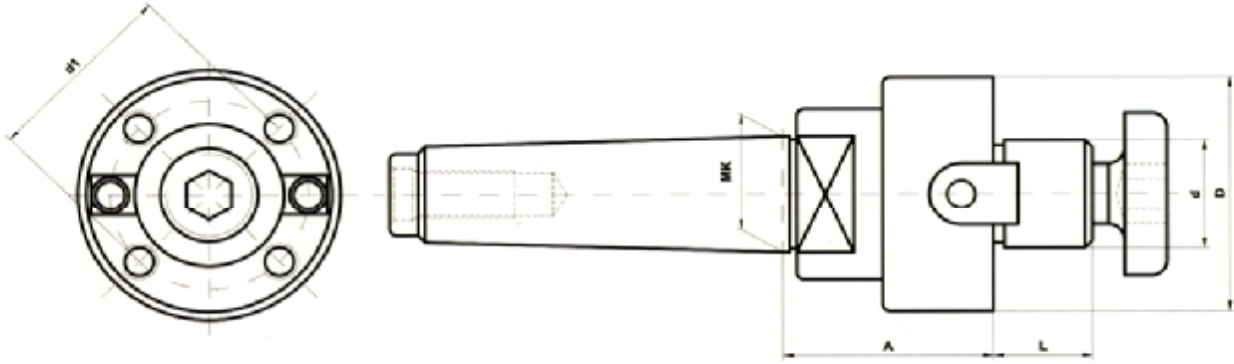
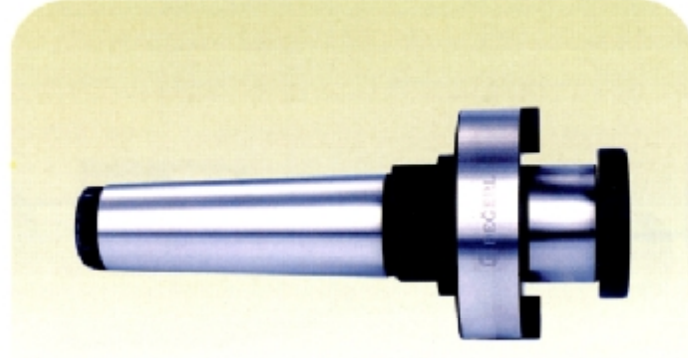
SİPARİŞ KODU Order Number	ÜRÜN ADI Product Name	d1	d2	A	L1	L2
620216	MK - 2 Ç.M. KTB 16	16	32	50	17	27
620222	MK - 2 Ç.M. KTB 22	22	40	50	19	31
620227	MK - 2 Ç.M. KTB 27	27	48	50	21	33
620316	MK - 3 Ç.M. KTB 16	16	32	55	17	27
620322	MK - 3 Ç.M. KTB 22	22	40	55	19	31
620327	MK - 3 Ç.M. KTB 27	27	48	55	21	33
620332	MK - 3 Ç.M. KTB 32	32	58	55	24	38
620340	MK - 3 Ç.M. KTB 40	40	70	55	27	41
620416	MK - 4 Ç.M. KTB 16	16	32	60,5	17	27
620422	MK - 4 Ç.M. KTB 22	22	40	60,5	19	31
620427	MK - 4 Ç.M. KTB 27	27	48	60,5	21	33
620432	MK - 4 Ç.M. KTB 32	32	58	60,5	24	38
620440	MK - 4 Ç.M. KTB 40	40	70	60,5	27	41
620516	MK - 5 Ç.M. KTB 16	16	32	65,5	17	27
620522	MK - 5 Ç.M. KTB 22	22	40	65,5	19	31
620527	MK - 5 Ç.M. KTB 27	27	48	65,5	21	33
620532	MK - 5 Ç.M. KTB 32	32	58	65,5	24	38
620540	MK - 5 Ç.M. KTB 40	40	70	65,5	27	41



MORS ÇEKTİRMELİ ALIN KAMALI MALAFA  
Morse taper shell end mill holder  
\* Morse taper face mill holder

DIN 228 - 1  
FORM - A

DIN 2207  
\* DIN 6357



STOK KODU Order Number	ÜRÜN ADI Product Name	d	D	A	L	d1
630316	MK - 3 Ç.M. ATB 16	16	36	45	17	----
630322	MK - 3 Ç.M. ATB 22	22	46	45	19	----
630327	MK - 3 Ç.M. ATB 27	27	55	45	21	----
630332	MK - 3 Ç.M. ATB 32	32	64	45	24	----
630416	MK - 4 Ç.M. ATB 16	16	36	50,5	17	----
630422	MK - 4 Ç.M. ATB 22	22	46	50,5	19	----
630427	MK - 4 Ç.M. ATB 27	27	55	50,5	21	----
630432	MK - 4 Ç.M. ATB 32	32	64	50,5	24	----
630440	MK - 4 Ç.M. ATB 40	40	74	50,5	27	----
630516	MK - 5 Ç.M. ATB 16	16	36	55,5	17	----
630522	MK - 5 Ç.M. ATB 22	22	46	55,5	19	----
630527	MK - 5 Ç.M. ATB 27	27	55	55,5	21	----
630532	MK - 5 Ç.M. ATB 32	32	64	55,5	24	----
630540	MK - 5 Ç.M. ATB 40	40	74	55,5	27	----
* 631540	MK - 5 Ç.M. ATB 40	40	88	60,5	27	66,70
630550	MK - 5 Ç.M. ATB 50	50	98	60,5	30	----
630560	MK - 5 Ç.M. ATB 60	60	108	60,5	30	----
* 631560	MK - 5 Ç.M. ATB 60	60	128	60,5	40	101,6

DIN 228 - 1  
FORM - A

MORS ÇEKTİRMELİ PENS TAKIMI  
Morse taper Collet set

DIN 6388  
DIN 2207



STOK KODU Order Number	ÜRÜN ADI Product Name	KAPASİTESİ Capacity	PENS ADEDİ Collet Piece	PENS ÖLÇÜLERİ Collet Dimension
692407	MK - 2 407 Ç.M. PENS TAKIMI	3.....12	10	3-4-5-6-7-8-9-10-11-12
692410	MK - 2 410 Ç.M. PENS TAKIMI	3.....16	12	3-4-5-6-7-8-9-10-11-12-14-16
693410	MK - 3 410 Ç.M. PENS TAKIMI	3.....16	12	3-4-5-6-7-8-9-10-11-12-14-16
693440	MK - 3 440 Ç.M. PENS TAKIMI	3.....20	14	3-4-5-6-7-8-9-10-11-12-14-16-18-20
693444	MK - 3 444 Ç.M. PENS TAKIMI	4.....25	16	4-5-6-7-8-9-10-11-12-14-16-18-20-22-24-25
694444	MK - 4 444 Ç.M. PENS TAKIMI	4.....25	16	4-5-6-7-8-9-10-11-12-14-16-18-20-22-24-25
694450	MK - 4 450 Ç.M. PENS TAKIMI	5.....32	16	5-6-7-8-10-12-14-16-18-20-22-24-25-28-30-32
695444	MK - 5 444 Ç.M. PENS TAKIMI	4.....25	16	4-5-6-7-8-9-10-11-12-14-16-18-20-22-24-25
695450	MK - 5 450 Ç.M. PENS TAKIMI	5.....32	16	5-6-7-8-10-12-14-16-18-20-22-24-25-28-30-32
695453	MK - 5 453 Ç.M. PENS TAKIMI	6.....40	20	6-7-8-9-10-12-14-16-18-20-22-24-25-28-30-32-34-36-38-40

MORS ÇEKTİRMELİ ER PENS TAKIMI  
Morse taper ER Collet set

DIN 228 - 1  
FORM - A

DIN 6499  
DIN 2207



SİPARİŞ KODU Order Number	ÜRÜN ADI Product Name	KAPASİTESİ Capacity	PENS ADEDİ Collet Piece	PENS ÖLÇÜLERİ Collet Dimension
692426	MK-2 ER 16 426 Ç.M. P.T.	2.....10	8	3-2,4-3,5-4,6-5,7-6,8-7,9-8,10-9
692428	MK-2 ER 20 428 Ç.M. P.T.	2.....12	10	3-2,4-3,5-4,6-5,7-6,8-7,9-8,10-9,11-10,12-11
693430	MK-3 ER 25 430 Ç.M. P.T.	2.....16	14	3-2,4-3,5-4,6-5,7-6,8-7,9-8,10-9, 11-10,12-11,13-12,14-13,15-14,16-15
694470	MK-4 ER 32 470 Ç.M. P.T.	2.....20	14	3-2,4-3,5-4,6-5,7-6,8-7,9-8,10-9 11-10,12-11,14-13,16-15,18-17,20-19
694472	MK-4 ER 40 472 Ç.M. P.T.	3.....26	16	4-3,5-4,6-5,7-6,8-7,9-8,10-9,11-10,12-11, 14-13,16-15,18-17,20-19,22-21,24-23,26-25
695472	MK-5 ER 40 472 Ç.M. P.T.	3.....26	16	4-3,5-4,6-5,7-6,8-7,9-8,10-9,11-10,12-11, 14-13,16-15,18-17,20-19,22-21,24-23,26-25